

Astianpesu Kuivaaja 560 mm ilman ovea Dual Rinse koneeseen

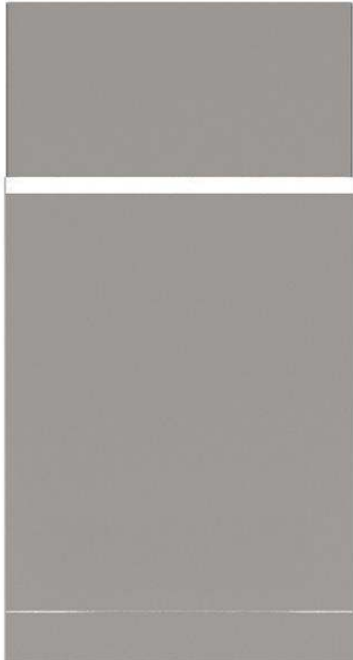
KAPPALE # _____

MALLI # _____

NIMI # _____

SIS # _____

AIA # _____



535141 (NMHDRE56)

Kuivaaja 560 mm ilman
ovea Dual Rinse koneeseen

Lyhyt spesifikaatio

Kapp. Nro.

- Keskikokoinen kuivaaja ilman ovea Dual Rinse - korikuljetinastianpesukoneeseen
- Leveys 560 mm
- Kuivaajan syöttösuunta on vaihdettavissa paikan päällä
- Rakenne AISI 304 ruostumatonta terästä
- Kuivauksessa hyödynnetään niin koneen sisäistä kuin ympäröivänkin tilan ilmaa

Ominaisuudet

- Elektroninen ohjaus optimoi kuivaustuloksen.
- Kuivauslohko poistaa vettä astioista suuritehoisen puhaltimen avulla, joka hyödyntää myös ulkopuolelta tulevaa ilmaa niin, että astiat ovat mahdollisimman kuivia
- Valmistettu laadukkaasta AISI 304 ruostumattomasta teräksestä
- Suojausluokka IP25, suojaa konetta vesisuihkuilta sekä kiinteiltä partikkeleilta (isommat kuin 6 mm).
- Syöttösuunta voi olla kumpi tahansa, koska laite on käännettävissä paikan päällä
- Yksikkö Dual Rinse-korikuljetinastianpesukoneen ja astiankäsittelyn väliin

Rakenne

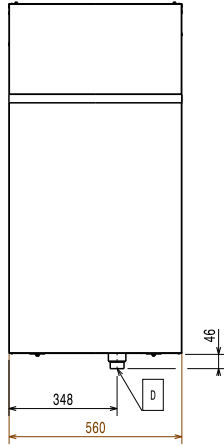
- Sisäkulmat ovat pyöristetyt, eikä näin ollen pääse muodostumaan likataskuja

Lisävarusteet

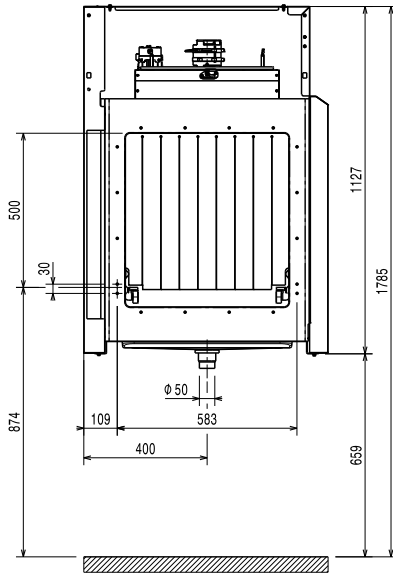
- Tasohylly kuivaajalle PNC 863228
viemäroinnillä, 560mm
- Ritilähylly kuivaajalle, 555mm PNC 863229
- Jalkapari hihnakuuljettimelle ja PNC 865477
kuivaajalle

HYVÄKSYNTÄ: _____

Edestä

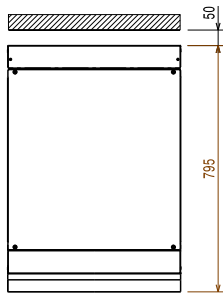


Sivulta



- D = Poisto
- EI = Sähköliitäntä
- EO = Sähkön ulostulo
- EQ = Ekvipotentiaali ruuvi
- ES = Signaali IN/OUT, sähkö
- U = USB portti

Päältä



Sähkö

380-415 V/3N ph/50/60 Hz

Jännite:

Liitäntäteho, vakio: 4.4 kW

Kuivaajan vastukset: 4.13 kW

Kuivauspuhaltimen teho: 0.23 kW

Avaintieto

Viitenormi jota käytetty äänenpaineen tason mittauksessa: IEC60335-2-58 annex AA.

Ulkomitat, leveys: 560 mm

Ulkomitat, syvyys: 795 mm

Ulkomitat, korkeus: 1130 mm

Syöttöaukon koko (leveys): 530 mm

Syöttöaukon koko (korkeus): 490 mm

Kuljetuskorkeus: 1310 mm

Kuljetusleveys: 920 mm

Kuljetussyvyys: 610 mm

 Kuljetustilavuus: 0.74 m³

 Kuivaajan ilmavirtaus: 540 m³/h

Kuivaajan ilman lämpötila: 70 °C

Vastuullisuus

Äänitaso: <62 dBA